

# Effet photoélectrique – Exercices – Devoirs

## Exercice 1

### 1. Seuil photoélectrique

On éclaire une cellule photovoltaïque dont la cathode est en césium avec une longueur d'onde  $\lambda = 495 \text{ nm}$  puis avec une radiation de longueur d'onde  $\lambda = 720 \text{ nm}$

Le travail d'extraction d'un électron de césium est  $W_0 = 1,88 \text{ eV}$

- Calculer la longueur d'onde  $\lambda_0$  qui correspond au seuil photoélectrique
- Vérifier que l'émission photoélectrique n'existe qu'avec une seule des deux radiations précédentes

### 2. Vitesse d'émission des électrons

On éclaire une cellule photoélectrique à vide avec une lumière monochromatique. L'énergie d'extraction d'un électron du métal cathodique est  $W_0 = 1,88 \text{ eV}$ .

La longueur d'onde de la radiation est  $600 \text{ nm}$

- Quelle est l'énergie cinétique maximale  $E_{\text{cmax}}$  d'un électron émis ?
- Quelle est la vitesse maximale  $V_{\text{max}}$  d'un électron émis ?

Données :  $m_e = 9,11 \cdot 10^{-31} \text{ kg}$  ;  $h = 6,63 \cdot 10^{-34} \text{ J} \cdot \text{s}$

## Exercice 2

Une surface métallique est éclairée par une lumière ultraviolette de longueur d'onde  $\lambda = 0,150 \text{ } \mu\text{m}$ .

Elle émet des électrons dont l'énergie cinétique est égale à  $4,85 \text{ eV}$ .

- Calculer le travail d'extraction  $W_0$ .
- Quelle est la nature du métal ?

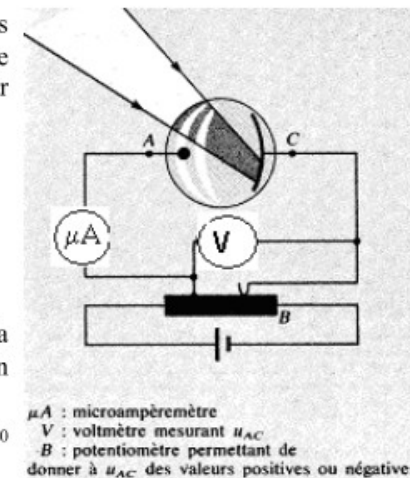
Métal	Travail d'extraction (eV)
Zn	3,55
Al	3,41
Na	2,49
K	2,26
Sr	2,07
Cs	1,88

## Exercice 3

On éclaire une cellule photo-électrique avec des radiations de longueur d'onde  $\lambda$  et on détermine l'énergie cinétique maximale des électrons émis pour chaque valeur de  $\lambda$ . On obtient les résultats suivants :

$E_c (10^{-19} \text{ J})$	0,45	1,00	1,77	2,43	3,06
$\lambda (10^{-6} \text{ m})$	0,500	0,430	0,375	0,330	0,300

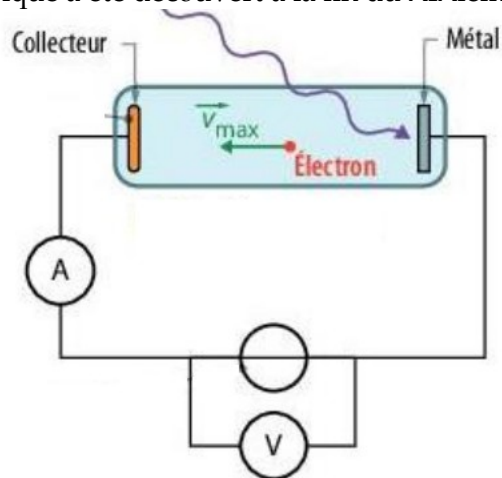
- En choisissant une échelle convenable, tracer la graphe  $E_c = f(\nu)$  où  $\nu$  est la fréquence de la radiation monochromatique.
- A partir du graphe, déterminer la fréquence seuil  $\nu_0$  (que l'on définira) et la constante de Planck  $h$ .



## Exercice 4

### Partie I – Effet photoélectrique

L'effet photoélectrique a été découvert à la fin du XIX<sup>ème</sup> siècle



La mesure de la tension annulant le courant électrique permet de calculer la valeur maximale de la vitesse des électrons extraits du métal

$$E_{Cmax} = e \cdot U_a$$

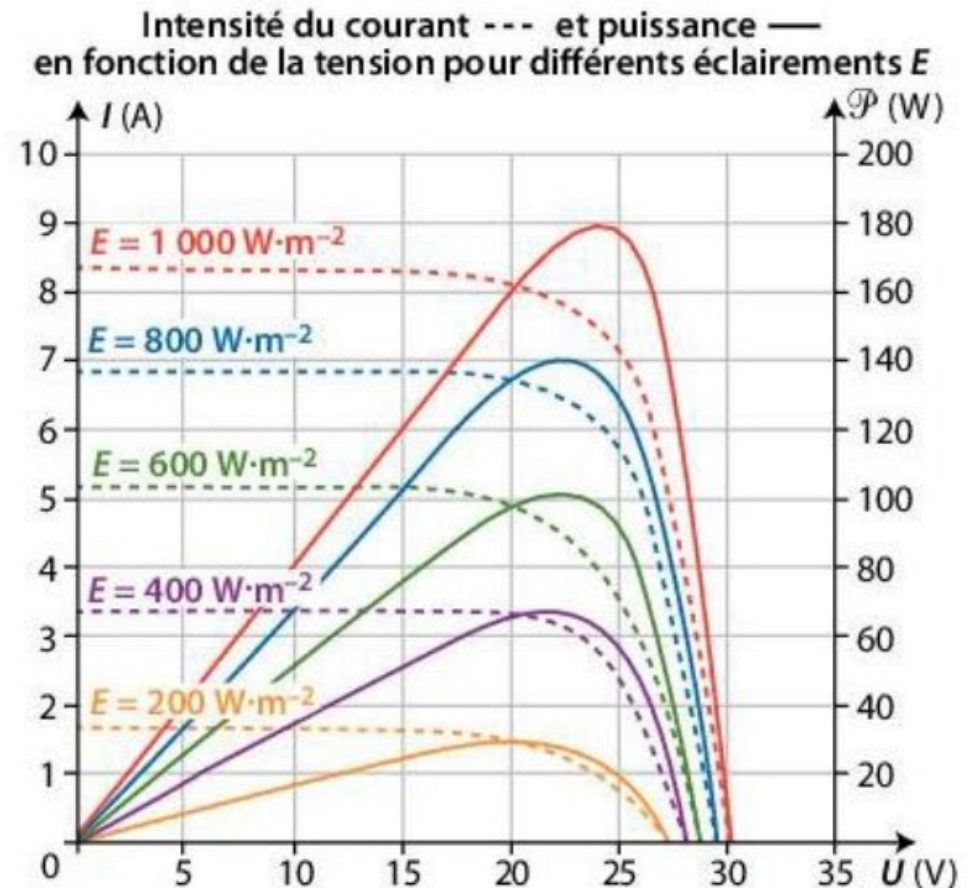
Une plaque métallique de cuivre est illuminée par une radiation de longueur d'onde  $\lambda$ . Dans le cas particulier d'une radiation ultraviolette telle que  $\lambda = 171 \text{ nm}$  on trouve une tension d'arrêt  $U_a = 2,80 \text{ V}$

- 1.a. Calculer l'énergie cinétique maximale acquise par les électrons
- 1.b. En déduire la valeur de la vitesse maximale  $v_{max}$  des électrons émis par effet photoélectrique
2. Calculer le travail d'extraction d'un électron pour le cuivre
3. Observe-t-on l'effet photoélectrique pour le cuivre si on l'illumine avec une radiation de longueur d'onde  $\lambda = 350 \text{ nm}$
4. Indiquer la polarité de la source de tension permettant d'annuler le courant

### Partie II – Installation des panneaux solaires photovoltaïques

Un habitant souhaite équiper le toit de sa maison de panneaux solaires photovoltaïques. Un extrait de la notice technique d'un panneau proposé par l'installateur est donné ci-après

- Panneau de 48 cellules associées en série.
- Dimensions du panneau :  $1\,318 \text{ mm} \times 994 \text{ mm}$ .



1. Représenter la chaîne énergétique d'une cellule photovoltaïque
2. On s'intéresse à la situation pour laquelle l'éclairement est de  $1000 \text{ W/m}^2$ 
  - a. Quelle est la puissance maximale fournie par le panneau solaire ?
  - b. Quelle est la tension et l'intensité lorsque la puissance maximale est fournie
  - c. Quel est le rendement maximal du panneau solaire ?
  - d. L'installation doit fournir  $3,5 \text{ kW}$  ; quel est le nombre de panneaux solaires à utiliser ?